

# SUN2000-30/36/40KTL-M3 Inverter Smart String



## Inteligent

8 șiruri de monitorizare inteligentă



## Eficient

Eficiență maximă 98.7%



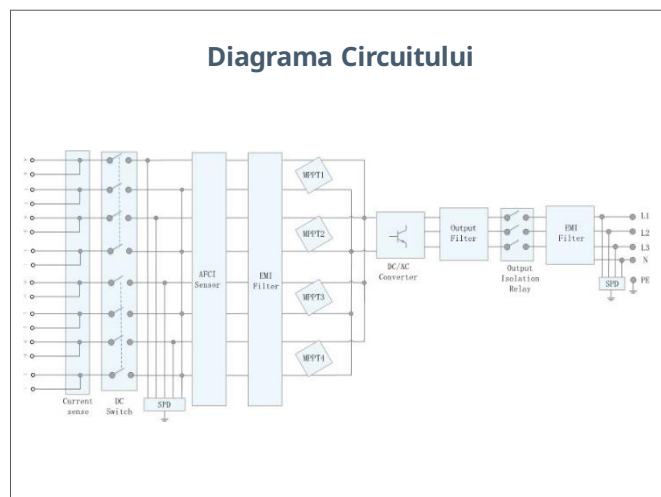
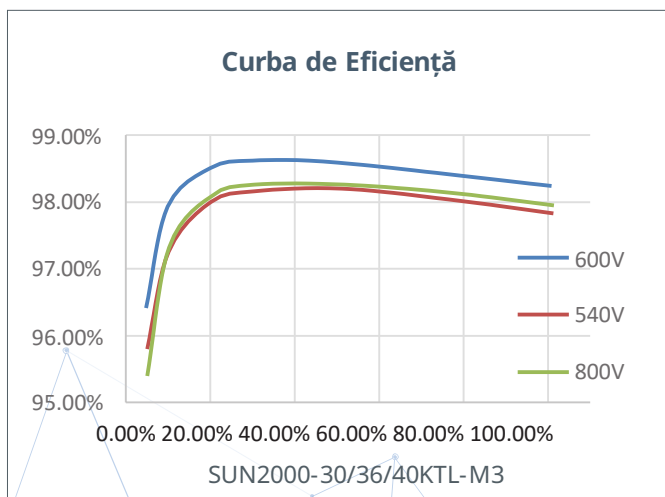
## Sigur

Design fără siguranță



## De Încredere

Descărcătoare de supratensiune tip II pentru DC și AC



Specificații Tehnice	SUN2000-30KTL-M3	SUN2000-36KTL-M3	SUN2000-40KTL-M3
----------------------	------------------	------------------	------------------

### Eficiență

Eficiență maximă	98.7%
Eficiență Europeană	98.4%

### Intrare

Tensiunea maximă de intrare <sup>1</sup>	1,100 V
Curent maxim per MPPT	26 A
Curent maxim de scurtcircuit per MPPT	40 A
Tensiune de pornire	200 V
Gama de tensiune de operare MPPT <sup>2</sup>	200 V ~ 1000 V
Tensiunea nominală de intrare	600 V
Numărul de intrări	8
Număr de MPP Trackers	4

### Ieșire

Putere activă CA nominală	30,000 W	36,000 W	40,000 W
Putere aparentă maximă CA	33,000 VA	40,000 VA	44,000 VA
Tensiune nominală de ieșire	230 Vac / 400 Vac, 3W/N+PE		
Frecvența nominală a rețelei AC	50 Hz / 60 Hz		
Curent nominal de ieșire	43.3 A	52.0 A	57.8 A
Curent maxim de ieșire	47.9 A	58.0 A	63.8 A
Gama de factori de putere reglabilă	0.8 LG.....0.8 LD		
Distorsiunea armonică totală maximă	< 3%		

### Protecție

Dispozitiv de deconectare pe partea de intrare	Da
Protecție anti-insulare	Da
Protecție la supracurent CA	Da
Protecție polaritate inversă CC	Da
Monitorizare defecțiuni șir matrice PV	Da
Protecție la supratensiuni CC	Da
Protecție la supratensiuni CA	Da
Detectarea rezistenței la izolație CC	Da
Unitatea de monitorizare a curentului rezidual	Da
Protecție împotriva defecțiunilor arcului electric	Da
Controlul riplului la receptor	Da
Redresare PID integrată <sup>3</sup>	Da

### Comunicare

Afișaj	Indicatori LED, WLAN integrat + FusionSolar APP
RS485	Da
Smart Dongle	WLAN/Ethernet via Smart Dongle-WLAN-FE (Opțional) 4G / 3G / 2G via Smart Dongle-4G (Opțional)
Monitorizare BUS (MBUS)	Da (este necesar un transformator de izolare)

### Date Generale

Dimensiuni (L x Î x A)	640 x 530 x 270 mm (25.2 x 20.9 x 10.6 inch)
Greutate (cu placa de montaj)	43 kg (94.8 lb)
Gama de temperatură de funcționare	-25 ~ + 60 °C (-13 °F ~ 140 °F)
Metoda de răcire	Convecție naturală
Altitudine maximă de funcționare	0 - 4,000 m (13,123 ft.)
Umiditate relativă	0% RH ~ 100% RH
Conector CC	Staubli MC4
Conector CA	Conector impermeabil + OT/DT Terminal
Grad de protecție	IP 66
Topologie	Fără transformator
Consum de energie pe timp de noapte	≤ 5.5W

### Compatibilitatea cu optimizatori

DC MBUS Optimizator compatibil	SUN2000-450W-P
--------------------------------	----------------

### Conformitate standard (mai multe disponibile la cerere)

Siguranță	EN 62109-1/-2, IEC 62109-1/-2, EN 50530, IEC 62116, IEC 60068, IEC 61683
Standarde de conectare la rețea	IEC 61727, VDE-AR-N4105, VDE 0126-1-1, BDEW, G59/3, UTE C 15-712-1, CEI 0-16, CEI 0-21, RD 1699, P.O. 12.3, RD 413, EN-50438-Turkey, EN-50438-Ireland, C10/11, MEA, Resolution No.7, NRS 097-2-1, AS/NZS 4777.2, DEWA

1. Tensiunea maximă de intrare este limita superioară a tensiunii DC. Orice tensiune DC de intrare mai mare ar putea deteriora invertorul.

2. Orice tensiune de intrare DC care depășește domeniul de tensiune de lucru poate duce la o funcționare necorespunzătoare a invertorului.

3. SUN2000-30-40KTL-M3 crește potențialul între PV- și sol peste zero prin funcția de recuperare PID integrată pentru a recupera degradarea modului din PID. Modulele suportate includ: P-type (mono, poly), N-type (nPERT, HIT)